

Начало работы.

Для работы ККТ от электросети сначала нужно подключить блок питания к разъему питания изделия, затем подсоединить блок питания к сети 220 В. Убедитесь, что в ККТ Мещера-01-Ф установлена чековая лента. После этого нужно нажать на тумблер включения/выключения на передней панели корпуса изделия (рис 1). При включении будет запущена процедура автоматического самотестирования ККТ, которая занимает несколько секунд. В случае успешного окончания самотестирования печатается чек с информацией о ККТ.

В ККТ должен быть установлен ФН или МГМ. Далее требуется выполнить установку Драйвера Мещера-01-Ф согласно инструкции по первому запуску, которая доступна на сайте www.mertrade.ru разделе «Документы и инструкции», а также все материалы доступны по QR коду ниже.

Гарантийные обязательства.

1. Изготовитель гарантирует работоспособность ККТ в течение 12 месяцев со дня ввода в эксплуатацию при соблюдении пользователем условий эксплуатации, транспортирования и хранения. Гарантийный срок исчисляется с даты первой постановки ККТ на учет в ФНС (при наличии у производителя таких сведений) или с момента отгрузки со склада Изготовителя. Гарантийные обязательства не распространяются на термопечатающий механизм (ТПМ), автоотрезчик, внешний блок питания, соединительные кабели, печатную документацию и упаковку ККТ.
 2. Срок гарантии на элементы новых ККТ, за исключением отдельных комплектующих изделий, составляет 6 месяцев с даты ввода в эксплуатацию ККТ, отраженной в акте ввода в эксплуатацию паспорта, но не более 18 месяцев с даты изготовления ККТ.
 3. Гарантийные обязательства не распространяются на ФН. Гарантийные обязательства по обслуживанию ФН распространяются непосредственно на поставщика ФН и осуществляются согласно Паспорту ФН.
 4. ККТ следует хранить в заводской упаковке на стеллажах в отапливаемых помещениях при температуре воздуха от +5°C до +45°C, относительной влажности воздуха не более 85% при температуре 35°C. Содержание в воздухе пыли, масла и агрессивных примесей не должно превышать норм, установленных для складских и производственных помещений.
 5. Транспортировка ККТ должна производиться в транспортной упаковке изготовителя в закрытых транспортных средствах при температуре от +5°C до +45°C, относительной влажности не выше 90% при температуре 35°C и атмосферном давлении от 84 до 107 кПа (от 630 до 805 мм рт.ст.).
- Подробнее гарантийные обязательства представлены на сайте www.mertrade.ru

Контакты:

8-800-555-92-85

8-495-125-92-85

Служба технической поддержки:

8-800-555-92-85 доб. 9

support@mertrade.ru



Ссылка на драйвера и инструкции.

Инструкция по быстрому запуску ККТ Мещера-01-Ф

Изготовитель и правообладатель

ООО «РОККат»

Контрольно-кассовая техника Мещера-01-Ф (далее – ККТ Мещера) включена в реестр контрольно-кассовой техники приказом ФНС России от 13 июля 2017 года N ЕД-7-20/550@. ККТ полностью соответствует Федеральному закону "О применении контрольно-кассовой техники при осуществлении расчетов в Российской Федерации" от 22.05.2003 N 54-ФЗ (далее – 54-ФЗ), поддерживает работу с маркированными товарами, ЕГАИС и пр., совместима практически со всеми программными продуктами для работы с кассовым оборудованием: 1С, Frontol, R-Keeper, ИКО, СБИС Розница, Микроинвест, Litebox, Subtotal, БИФИТ, ПРОСТОР КАССА и др.

Комплектность.

В комплект поставки входит: блок питания 24 В 2,5 А, кабель USB type A/B, кабель сетевой с евровилкой, рулон термочувствительной бумаги, паспорт (краткая редакция), ограничитель бумаги, ФН (может не входить в комплект поставки), инструкция по быстрому запуску..

Подготовка к работе.

- Если транспортировка оборудования осуществлялась при низких температурах, то перед использованием устройство необходимо выдержать при комнатной температуре, как минимум, в течение шести часов, не распаковывая.
- К месту установки устройства должна быть подведена сеть электропитания с заземляющим проводом, устройство и подключенное к нему оборудование должны быть заземлены.
- Не допускается установка устройства вблизи открытого огня, нагревательных приборов, холодильных комнат или воздушных кондиционеров, около воды, а также мест, где вода может попадать на устройство.
- Запрещается открывать крышку во время печати.

Внешний вид.

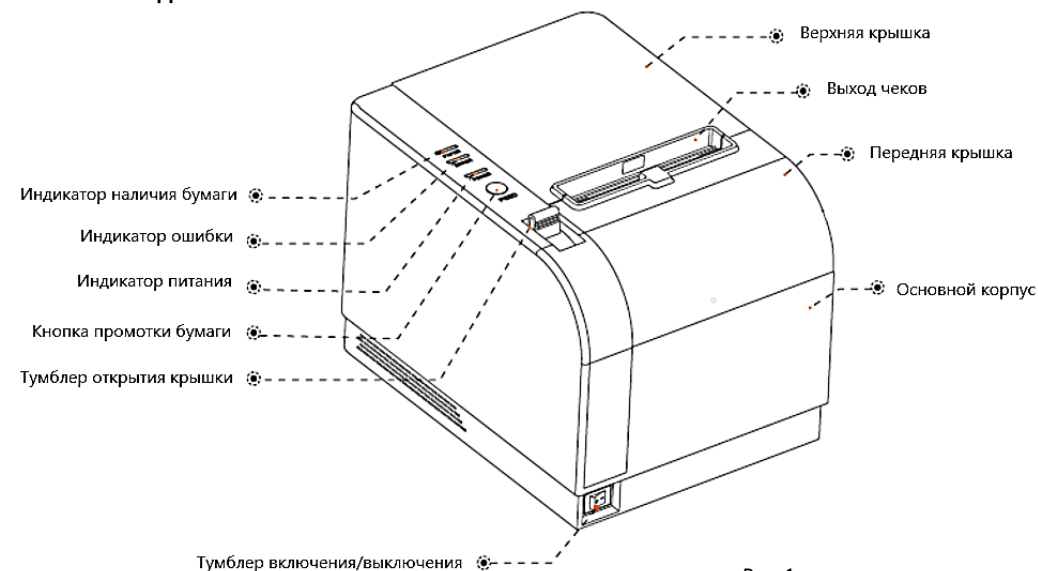


Рис. 1

Подключение внешних устройств.

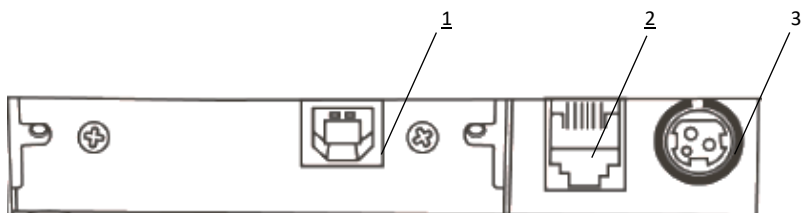


Рис. 2

1. Разъём стандарта USB
2. Разъём для подключения денежного ящика
3. Разъём для подключения блока питания.

Разъём стандарта USB.

Устройство может подключаться к ПК через USB-порт. При подключении ККТ Мещера-01-Ф к персональному компьютеру в системе создается виртуальный COM порт, использовать его для подключения не рекомендуется, так как ККТ Мещера-01-Ф использует по умолчанию протокол подключения TCP/IP.

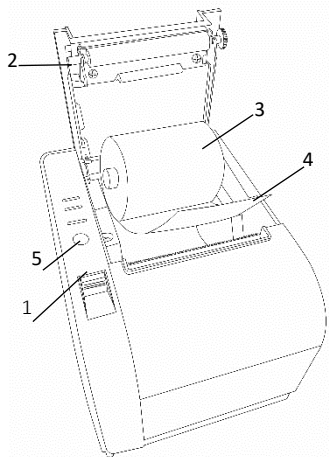
Разъём для подключения денежного ящика.

Разъём денежного ящика конфигурируется при пуско-наладочных работах. В случае, когда возникает необходимость подключить денежный ящик другого типа, необходимо обратиться в сервисную службу для конфигурации разъема денежного ящика.

Разъём для подключения блока питания.

Разъём (вилка) блока питания имеет фиксатор, предотвращающий его случайное разъединение. Перед отключением вилки блока питания переведите выключатель питания в положение «О» (выключен). Для отключения вилки блока питания возьмитесь за корпус вилки и плавно потяните его. При этом внешняя часть корпуса вилки сместится относительно внутренней – освободит фиксатор. Только после этого, продолжая аккуратно тянуть, отсоедините вилку блока питания.

Заправка бумаги.



1. Нажать на тумблер открытия крышки и откинуть крышку 2.
2. Установить рулон ЧЛ 3 в лоток (термочувствительной слой с внешней стороны ЧЛ) и вытянуть свободный конец 4.
3. Закрыть крышку так, чтобы свободный конец ленты попал в Прорезь крышки.
5. Нажать кнопку промотки ЧЛ 5 и проверить свободный ход ленты.

Рис. 3

Не вытягивайте ленту вручную при закрытой крышке, это может повредить устройство. Не допускается установка неплотно намотанных рулонов бумаги. Запрещается открывать крышку во время печати.

В случае остановки («заедания») продвижения бумаги:

1. Открыть крышку.
2. Удалить рулон с замятой лентой.
3. Освободить печатающее устройство от смятых кусочков бумаги.
4. Обрезать конец замятой ленты.
5. Заправить бумагу, как описано выше.

При перекосе бумаги:

1. Открыть крышку.
2. Установить ленту в штатное положение.
3. Закрыть крышку так, чтобы свободный конец ЧЛ находился в прорези крышки.

Основные параметры и технические характеристики.

Скорость печати	300 мм/с
Ресурс печатной головки	100 000 м
Ресурс автоотрезчика	2 500 000 отрезков
Разрешение	203 dpi (8 точек / мм)
Ширина чековой ленты	80/57
Передача данных	USB
Подключение к денежному ящику/ Звонок	RJ 11
Блок питания	DC 24V, 2.5A
Диапазон рабочих температур	0°C~45°C
Температура хранения	-10 °C ~ 60 °C
Габариты оборудования	185(Д)х134(Ш)х147(В), мм
Габариты упаковки	251(Д)х245(Ш)х250(В), мм
Вес нетто, без чековой ленты	850 г